



# Professional HEAVY DUTY

## GDB 180 WE

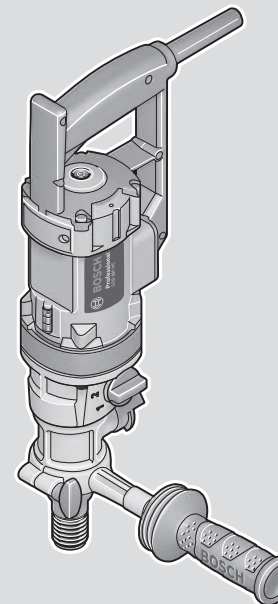
Robert Bosch Power Tools GmbH  
70538 Stuttgart  
GERMANY

[www.bosch-pt.com](http://www.bosch-pt.com)

1 609 92A 6GX (2026.01) T / 11



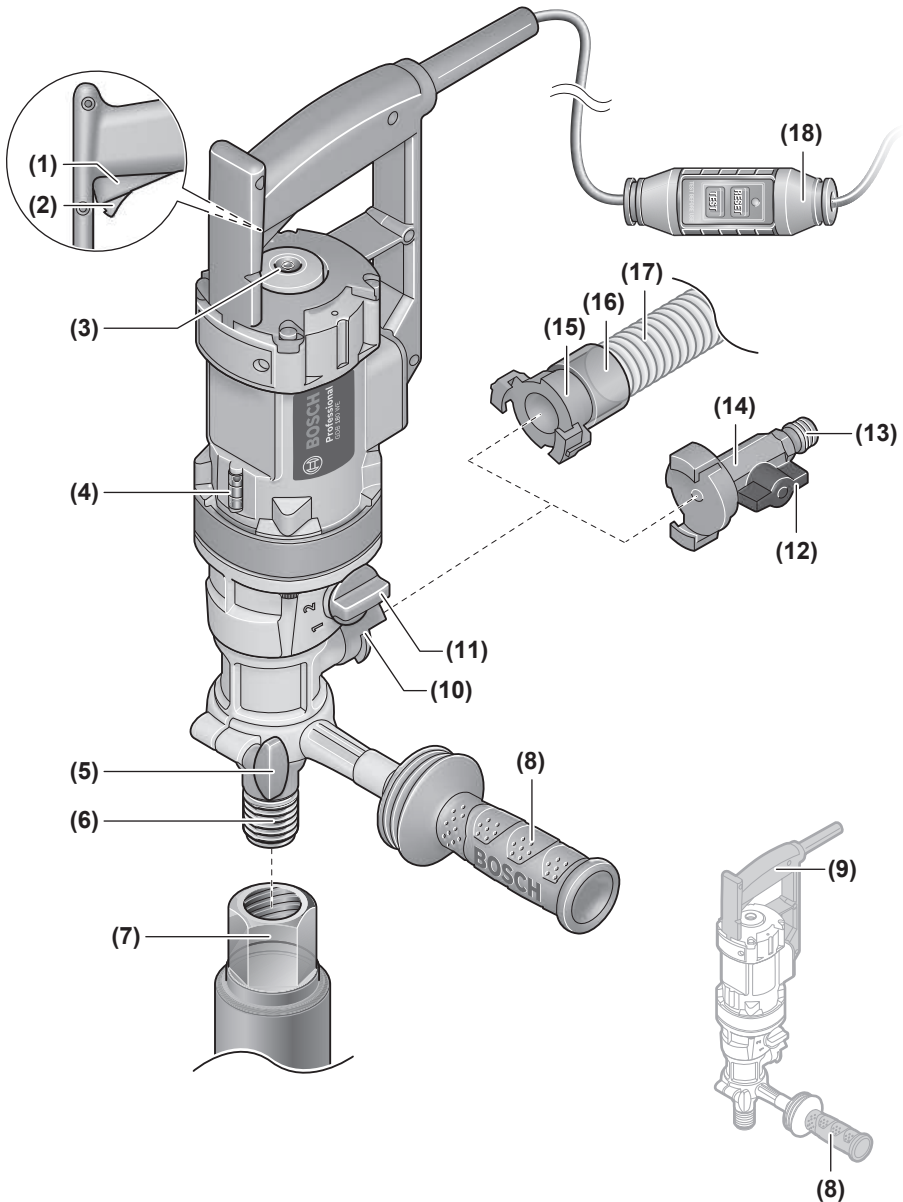
1 609 92A 6GX



el Πρωτότυπο οδηγιών χρήσης







# Ελληνικά

## Υποδείξεις ασφαλείας

### Γενικές υποδείξεις ασφαλείας για ηλεκτρικά εργαλεία

#### ⚠️ ΠΡΟΕΙΔΟ-ΠΟΙΗΣΗ

**Διαβάστε όλες τις υποδείξεις ασφαλείας, οδηγίες, εικονογραφήσεις και όλα τα τεχνικά στοιχεία, που συνοδεύουν αυτό το ηλεκτρικό εργαλείο.** Αμέλειες κατά την

τήρηση των ακόλουθων υποδείξεων μπορεί να προκαλέσουν ηλεκτροπληξία, πυρκαγιά και/ή σοβαρούς τραυματισμούς.

**Φυλάξτε όλες τις προειδοποιητικές υποδείξεις και οδηγίες για κάθε μελλοντική χρήση.**

Ο όρος «ηλεκτρικό εργαλείο» που χρησιμοποιείται στις προειδοποιητικές υποδείξεις αναφέρεται σε ηλεκτρικά εργαλεία που τροφοδοτούνται από το ηλεκτρικό δίκτυο (με ηλεκτρικό καλώδιο) καθώς και σε ηλεκτρικά εργαλεία που τροφοδοτούνται από μπαταρία (χωρίς ηλεκτρικό καλώδιο).

#### Ασφάλεια στο χώρο εργασίας

► **Διατηρείτε τον χώρο εργασίας καθαρό και καλά φωτισμένο.** Ρύπανση ή σκοτεινές περιοχές προκαλούν ατυχήματα.

► **Μην εργάζεστε με το ηλεκτρικό εργαλείο σε περιβάλλον, όπου υπάρχει κίνδυνος έκρηξης, όπως με την παρουσία εύφλεκτων υγρών, αερίων ή σκόνης.** Τα ηλεκτρικά εργαλεία δημιουργούν σπινθηρισμό ο οποίος μπορεί να αναφλέξει τη σκόνη ή τις αναθυμιάσεις.

► **Όταν χρησιμοποιείτε το ηλεκτρικό εργαλείο, κρατάτε μακριά τα παιδιά και άλλα τυχόν παρευρισκόμενα άτομα.** Σε περίπτωση απόσπασης της προσοχής σας μπορεί να χάσετε τον έλεγχο του εργαλείου.

#### Ηλεκτρική ασφάλεια

► **Το φις του ηλεκτρικού εργαλείου πρέπει να ταιριάζει στην πρίζα. Μην τροποποιήσετε το φις με κανέναν τρόπο. Μην χρησιμοποιείτε φις προσαρμογής σε συνδυασμό με γεωμένα ηλεκτρικά εργαλεία.** Αμεταποίητα φις και κατάλληλες πρίζες μειώνουν τον κίνδυνο ηλεκτροπληξίας.

► **Αποφεύγετε την επαφή του σώματός σας με γεωμένους επιφάνειες, όπως σωλήνες, θερμοαντικά σώματα (καλοριφέρ), κουζίνες ή ψυγεία.** Όταν το σώμα σας είναι γεωμένο αυξάνεται ο κίνδυνος ηλεκτροπληξίας.

► **Μην εκθέτετε τα ηλεκτρικά εργαλεία στη βροχή ή στην υγρασία.** Η διείσδυση νερού σ' ένα ηλεκτρικό εργαλείο αυξάνει τον κίνδυνο ηλεκτροπληξίας.

► **Μην τραβάτε το καλώδιο. Μην χρησιμοποιείτε το καλώδιο για τη μεταφορά ή το τράβηγμα για την αποσύνδεση του ηλεκτρικού εργαλείου. Κρατάτε το καλώδιο μακριά από θερμότητα, λάδι, κοφτερές ακμές ή κινούμενα εξαρτήματα.** Τυχόν χαλασμένα ή περιπλεγμένα ηλεκτρικά καλώδια αυξάνουν τον κίνδυνο ηλεκτροπληξίας.

► **Όταν εργάζεστε μ' ένα ηλεκτρικό εργαλείο στην ύπαιθρο, χρησιμοποιείτε καλώδιο επέκτασης (μπαλαντζά)**

**που είναι κατάλληλο και για εξωτερική χρήση.** Η χρήση καλωδίων επιμήκυνσης κατάλληλων για υπαίθριους χώρους ελαττώνει τον κίνδυνο ηλεκτροπληξίας.

► **Όταν η χρήση του ηλεκτρικού εργαλείου σε υγρό περιβάλλον είναι αναπόφευκτη, τότε χρησιμοποιήστε έναν προστατευτικό διακόπτη διαρροής (διακόπτης FI/RCD).** Η χρήση ενός προστατευτικού διακόπτη διαρροής ελαττώνει τον κίνδυνο ηλεκτροπληξίας.

#### Ασφάλεια προσώπων

► **Να είστε σε επαγρύπνηση, δίνετε προσοχή στην εργασία που κάνετε και χρησιμοποιείτε το ηλεκτρικό εργαλείο με περίσκεψη. Μην χρησιμοποιείτε το ηλεκτρικό εργαλείο όταν είστε κουρασμένοι ή υπό την επήρεια ναρκωτικών, οινοπνεύματος ή φαρμάκων.** Μια στιγμήα απροσοξία κατά το χειρισμό του ηλεκτρικού εργαλείου μπορεί να οδηγήσει σε σοβαρούς τραυματισμούς.

► **Χρησιμοποιείτε τον προσωπικό εξοπλισμό προστασίας. Φοράτε πάντα προστατευτικά γυαλιά.** Ο κατάλληλος προστατευτικός εξοπλισμός, όπως μάσκα προστασίας από σκόνη, αντιπολισθητικά υποδήματα ασφαλείας, προστατευτικό κράνος ή ωτασπίδες, ανάλογα με τις εκάστοτε συνθήκες, ελαττώνει τον κίνδυνο τραυματισμών.

► **Αποφεύγετε την αθέλητη εκκίνηση. Βεβαιωθείτε, ότι ο διακόπτης είναι στη θέση Off, πριν συνδέσετε το ηλεκτρικό εργαλείο με την πηγή τροφοδοσίας και/ή την μπαταρία καθώς και πριν το παραλάβετε ή το μεταφέρετε.** Όταν μεταφέρετε τα ηλεκτρικά εργαλεία έχοντας το δάχτυλό σας στο διακόπτη ή όταν συνδέσετε τα ηλεκτρικά εργαλεία με την πηγή ρεύματος όταν αυτά είναι ακόμη στη θέση ON, τότε δημιουργείται κίνδυνος τραυματισμών.

► **Απομακρύνετε από το ηλεκτρικό εργαλείο τυχόν εξαρτήματα ρύθμισης ή κλειδιά πριν θέσετε το ηλεκτρικό εργαλείο σε λειτουργία.** Ένα εργαλείο ή κλειδί συναρμολογημένο σ' ένα περιστρεφόμενο τμήμα ενός ηλεκτρικού εργαλείου μπορεί να οδηγήσει σε τραυματισμούς.

► **Προσέχετε πως στέκεστε. Φροντίστε για την ασφαλή στάση του σώματός σας και διατηρείτε πάντοτε την ισορροπία σας.** Έτσι μπορείτε να ελέγξετε καλύτερα το ηλεκτρικό εργαλείο σε περιπτώσεις απροσδόκτων περιστάσεων.

► **Φοράτε σωστή ενδυμασία. Μην φοράτε φαρδιά ρούχα ή κοσμητήματα. Κρατάτε τα μαλλιά και τα ρούχα σας μακριά από τα κινούμενα εξαρτήματα.** Χαλαρή ενδυμασία, κοσμητήματα ή μακριά μαλλιά μπορεί να εμπλακούν στα κινούμενα εξαρτήματα.

► **Όταν υπάρχει η δυνατότητα σύνδεσης διατάξεων αναρρόφησης ή συλλογής σκόνης, βεβαιωθείτε ότι αυτές είναι συνδεδεμένες και ότι χρησιμοποιούνται σωστά.** Η χρήση μιας αναρρόφησης σκόνης μπορεί να ελαττώσει τον κίνδυνο που προκαλείται από τη σκόνη.

► **Μην εφησυχάζετε σε μια λάθος ασφάλεια και μην αφήνετε τους κανόνες ασφαλείας για τα ηλεκτρικά εργαλεία, ακόμα και όταν μετά από συχνή χρήση είστε εξοικειωμένοι με το εργαλείο.** Ένας απρόσεκτος χειρισμός μπορεί μέσα σε κλάσματα του δευτερολέπτου να οδηγήσει σε σοβαρούς τραυματισμούς.

## Χρήση και φροντίδα των ηλεκτρικών εργαλείων

- ▶ **Μην υπερφορτώνετε το ηλεκτρικό εργαλείο.** Χρησιμοποιήστε το σωστό ηλεκτρικό εργαλείο για την εφαρμογή σας. Με το κατάλληλο ηλεκτρικό εργαλείο εργάζεστε καλύτερα και ασφαλέστερα στην αναφερόμενη περιοχή ισχύος.
- ▶ **Μη χρησιμοποιήσετε ποτέ ένα ηλεκτρικό εργαλείο που έχει χαλασμένο διακόπτη On/Off.** Ένα ηλεκτρικό εργαλείο που δεν μπορείτε πλέον να το θέσετε σε λειτουργία και/ή εκτός λειτουργίας είναι επικίνδυνο και πρέπει να επισκευαστεί.
- ▶ **Αποσυνδέστε το φις από την πρίζα και/ή απομακρύνετε μια αποσπώμενη μπαταρία από το ηλεκτρικό εργαλείο, προτού εκτελέσετε ρυθμίσεις, αλλάξετε εξαρτήματα ή προτού φυλάξετε το ηλεκτρικό εργαλείο.** Αυτά τα προληπτικά μέτρα ασφαλείας μειώνουν τον κίνδυνο από τυχόν αθέλητη εκκίνηση του ηλεκτρικού εργαλείου.
- ▶ **Φυλάγεται τα ηλεκτρικά εργαλεία που δε χρησιμοποιούνται μακριά από παιδιά και μην επιτρέψετε τη χρήση του ηλεκτρικού εργαλείου σε άτομα που δεν είναι εξοικειωμένα με το ηλεκτρικό εργαλείο ή τις οδηγίες για τη λειτουργία του ηλεκτρικού εργαλείου.** Τα ηλεκτρικά εργαλεία είναι επικίνδυνα όταν χρησιμοποιούνται από άπειρα πρόσωπα.
- ▶ **Συντηρείτε τα ηλεκτρικά εργαλεία και τα εξάρτημα.** Ελέγχετε, αν τα κινούμενα εξαρτήματα είναι σωστά ευθυγραμμισμένα και προσαρμοσμένα ή μήπως έχουν σπάσει τυχόν εξαρτήματα ή οποιαδήποτε άλλη κατάσταση, η οποία επηρεάζει τη λειτουργία του ηλεκτρικού εργαλείου. Σε περίπτωση βλάβης, επισκευάστε το ηλεκτρικό εργαλείο πριν τη χρήση. Η κακή συντήρηση των ηλεκτρικών εργαλείων αποτελεί αιτία πολλών ατυχημάτων.
- ▶ **Διατηρείτε τα εργαλεία κοπής κοφτερά και καθαρά.** Προσεκτικά συντηρημένα κοπτικά εργαλεία σφηνώνουν δυσκολότερα και οδηγούνται ευκολότερα.
- ▶ **Χρησιμοποιείτε τα ηλεκτρικά εργαλεία τα εξαρτήματα κτλ. σύμφωνα με αυτές τις οδηγίες, λαμβάνοντας υπόψη τις συνθήκες εργασίας και τις εργασίες που πρέπει να εκτελεστούν.** Η χρησιμοποίηση των ηλεκτρικών εργαλείων για εργασίες που δεν προβλέπονται γι' αυτά μπορεί να δημιουργήσει επικίνδυνες καταστάσεις.
- ▶ **Διατηρείτε τις λαβές και τις επιφάνειες λαβής στεγνές, καθαρές και ελεύθερες από λάδι και γράσο.** Οι ολισθηρές λαβές και επιφάνειες λαβής δεν επιτρέπουν κανέναν ασφαλή χειρισμό και έλεγχο του ηλεκτρικού εργαλείου σε τυχόν απρόβλεπτες καταστάσεις.

## Σέρβις

- ▶ **Δώστε το ηλεκτρικό εργαλείο σας για συντήρηση από εξειδικευμένο προσωπικό, χρησιμοποιώντας μόνο γνήσια ανταλλακτικά.** Έτσι εξασφαλίζετε τη διατήρηση της ασφάλειας του ηλεκτρικού εργαλείου.

## Προειδοποιήσεις ασφάλειας για διαμαντοδράπανα

### Οδηγίες ασφαλείας για όλες τις εργασίες

- ▶ **Χρησιμοποιήστε την(τις) πρόσθετη(ες) χειρολαβή(ές).** Η απώλεια του ελέγχου μπορεί να προκαλέσει τραυματισμό.
- ▶ **Στηρίζετε το εργαλείο σωστά πριν τη χρήση.** Αυτό το εργαλείο παράγει μια υψηλή ροπή εξόδου και χωρίς τη σωστή στήριξη του εργαλείου κατά τη λειτουργία, μπορεί να προκύψει απώλεια ελέγχου με αποτέλεσμα τον τραυματισμό.
- ▶ **Κρατάτε το ηλεκτρικό εργαλείο από τις μονωμένες επιφάνειες λαβής, όταν εκτελείτε μια εργασία, κατά την οποία το εξάρτημα κοπής μπορεί να έρθει σε επαφή με κρυμμένη καλωδίωση ή με το ίδιο του το καλώδιο.** Εάν το εξάρτημα κοπής ακουμπήσει ένα ηλεκτροφόρο σύρμα μπορεί τα ακάλυπτα μεταλλικά μέρη του ηλεκτρικού εργαλείου να τεθούν υπό τάση και να προκαλέσουν ηλεκτροπληξία στον χειριστή.

### Οδηγίες ασφαλείας όταν χρησιμοποιείτε μακριά τρυπάνια

- ▶ **Ποτέ μην εργάζεστε με μεγαλύτερη ταχύτητα από τη μέγιστη ονομαστική ταχύτητα του τρυπανιού.** Σε μεγαλύτερες ταχύτητες το τρυπάνι μπορεί να λυγίσει, εάν επιτρέπεται να περιστρέφεται ελεύθερα χωρίς επαφή με το επεξεργαζόμενο κομμάτι, με αποτέλεσμα τον τραυματισμό.
- ▶ **Εκκινάτε πάντοτε το τρύπημα σε χαμηλή ταχύτητα και με την άκρη του τρυπανιού σε επαφή με το επεξεργαζόμενο κομμάτι.** Σε μεγαλύτερες ταχύτητες το τρυπάνι μπορεί να λυγίσει, εάν επιτρέπεται να περιστρέφεται ελεύθερα χωρίς επαφή με το επεξεργαζόμενο κομμάτι, με αποτέλεσμα τον τραυματισμό.
- ▶ **Εφαρμόστε την πίεση σε απευθείας γραμμή με το τρυπάνι και μην ασκείτε υπερβολική πίεση.** Τα τρυπάνια μπορεί να λυγίσουν, προκαλώντας θραύση ή την απώλεια του ελέγχου, με αποτέλεσμα τον τραυματισμό.

### Πρόσθετες υποδείξεις ασφάλειας

- ▶ **Χρησιμοποιείτε προστασία ακοής κατά τη διαμαντοδιάτρηση.** Η έκθεση στον θόρυβο μπορεί να προκαλέσει απώλεια της ακοής.
- ▶ **Χρησιμοποιείτε κατάλληλες συσκευές ανίχνευσης για να εντοπίσετε τυχόν μη ορατούς αγωγούς τροφοδοσίας ή συμβουλευτείτε την τοπική εταιρία παροχής ενέργειας.** Η επαφή με ηλεκτρικές γραμμές μπορεί να οδηγήσει σε πυρκαγιά και ηλεκτροπληξία. Η πρόκληση ζημιάς ε' έναν αγωγό φωταερίου (γκαζίου) μπορεί να οδηγήσει σε έκρηξη. Το τρύπημα ενός σωλήνα νερού προκαλεί ζημιά σε πράγματι ή/και μπορεί να οδηγήσει σε ηλεκτροπληξία.
- ▶ **Όταν το εξάρτημα έχει μπλοκαριστεί, σταματήστε να πιέζετε προς τα κάτω και απενεργοποιήστε το εργαλείο.** Ερευνήστε και λάβετε διορθωτικά μέτρα για να εξαλείψετε την αιτία της εμπλοκής του εξαρτήματος.
- ▶ **Όταν επανεκκινήσετε ένα διαμαντοτρυπάνι μέσα στο επεξεργαζόμενο κομμάτι, ελέγξτε, ότι το τρυπάνι περιστρέφεται ελεύθερα προτού να ξεκινήσει.** Εάν το εξάρτημα είναι μαγκωμένο, μπορεί να μην ξεκινήσει, μπορεί να υπερφορτώσει το εργαλείο ή μπορεί να προκαλέσει

την απελευθέρωση του διαμαντοτρύπανου από το επεξεργασμένο κομμάτι.

- ▶ **Όταν τρυπάτε σε τοίχους ή οροφές, εξασφαλίστε την προστασία των προσώπων και του χώρου εργασίας στην άλλη πλευρά.** Το τρυπάνι μπορεί να ξετριπύσει τον τοίχο ή την οροφή ή ο πυρήνας μπορεί να πέσει στην άλλη πλευρά.
- ▶ **Φοράτε αντιολισθητικά υποδήματα.** Έτσι αποφεύγετε ενδεχόμενους τραυματισμούς που μπορεί να υποστείτε όταν γλιστρήσετε επάνω σε ολισθηρές επιφάνειες.
- ▶ **Μη λειτουργείτε το ηλεκτρικό εργαλείο ποτέ χωρίς τον συμπαράδιδόμενο διακόπτη προστασίας (PRCD).**
- ▶ **Ελέγξτε πριν την έναρξη της εργασίας τη σωστή λειτουργία του προστατευτικού διακόπτη διαρροής (PRCD). Αναθέστε την επισκευή ή την αντικατάσταση των ελαττωματικών προστατευτικών διακοπών διαρροής (PRCD) σε ένα κέντρο εξυπηρέτησης πελατών της Bosch.**
- ▶ **Προσέξτε να μην έρχονται σε επαφή ούτε τα άτομα στην περιοχή εργασίας ούτε το ίδιο το ηλεκτρικό εργαλείο με το εξερχόμενο νερό.**
- ▶ **Προσέξτε, ώστε οι εύκαμπτοι σωλήνες νερού και τα εξαρτήματα σύνδεσης να είναι σε άψογη κατάσταση. Αντικαταστήστε τα κατεστραμμένα ή φθαρμένα εξαρτήματα πριν την επόμενη χρήση.** Η απώλεια νερού από μέρη του ηλεκτρικού εργαλείου αυξάνει τον κίνδυνο ηλεκτροπληξίας.
- ▶ **Κρατάτε το ηλεκτρικό εργαλείο κατά την εργασία σταθερά με τα δύο σας χέρια και φροντίζετε για μια ασφαλή στάση.** Το ηλεκτρικό εργαλείο οδηγείται ασφαλέστερα, όταν το κρατάτε και με τα δυο σας χέρια.
- ▶ **Περιμένετε, μέχρι να ακινητοποιηθεί το ηλεκτρικό εργαλείο, προτού το εναποθέσετε.** Το τοποθετημένο εξάρτημα μπορεί να σφηνώσει και να οδηγήσει στην απώλεια του ελέγχου του ηλεκτρικού εργαλείου.
- ▶ **Συνδέστε το ηλεκτρικό εργαλείο σε ένα γειωμένο σύμφωνο με τους κανονισμούς δικτύου ρεύματος.** Η πρίζα και το καλώδιο επέκτασης πρέπει να διαθέτουν έναν λειτουργικό αγωγό γείωσης.

## Περιγραφή προϊόντος και ισχύος



**Διαβάστε όλες τις υποδείξεις ασφαλείας και τις οδηγίες.** Η μη τήρηση των υποδείξεων ασφαλείας και των οδηγιών μπορεί να προκαλέσει ηλεκτροπληξία, πυρκαγιά και/ή σοβαρούς τραυματισμούς.

Προσέξτε παρακαλώ τις εικόνες στο μπροστινό μέρος των οδηγιών λειτουργίας.

### Χρήση σύμφωνα με τον σκοπό προορισμού

Το ηλεκτρικό εργαλείο σε συνδυασμό με διαμαντοπιτροκορώνες υγρού τρυπήματος και με μια παροχή νερού προορίζεται για υγρό τρύπημα σε μπετόν και οπλισμένο μπετόν. Το τρύπημα με πάνω από το κεφάλι με παροχή νερού δεν επιτρέπεται.

Το ηλεκτρικό εργαλείο προορίζεται επίσης, σε συνδυασμό με διαμαντοπιτροκορώνες για στεγνό τρύπημα και μια κατάλληλη αναρρόφηση, και για στεγνό τρύπημα σε τσιβίλα, ψαμίτιη, αεριομετόν και πλακίδια.

### Απεικονιζόμενα στοιχεία

Η αρίθμηση των απεικονιζόμενων στοιχείων βασίζεται στην απεικόνιση του ηλεκτρικού εργαλείου στη σελίδα γραφικών.

- (1) Διακόπτης On/Off
- (2) Πλήκτρο ακινητοποίησης του διακόπτη On/Off
- (3) Αλφάδι για κάθετη ευθυγράμμιση
- (4) Αλφάδι για οριζόντια ευθυγράμμιση
- (5) Βίδα τύπου πεταλούδας για τη ρύθμιση της πρόσθετης λαβής
- (6) Άξονας δράπανου
- (7) Ποτηροκορώνα<sup>a)</sup>
- (8) Πρόσθετη λαβή (μονωμένη επιφάνεια λαβής)
- (9) Χειρολαβή (μονωμένη επιφάνεια λαβής)
- (10) Συμπλέκτης σιαγόνων
- (11) Διακόπτης επιλογής ταχύτητας
- (12) Διακόπτης νερού
- (13) Εξάρτημα σύνδεσης βάνας
- (14) Προσαρμογέας σύνδεσης νερού
- (15) Προσαρμογέας αναρρόφησης
- (16) Στόμιο αναρρόφησης<sup>a)</sup>
- (17) Διακόπτης σωλήνας αναρρόφησης<sup>a)</sup>
- (18) Διακόπτης προστασίας (διακόπτης FI) (PRCD)

a) Αυτό το προαιρετικό εξάρτημα δεν περιλαμβάνεται στο κανονικό περιεχόμενο παράδοσης.

### Τεχνικά στοιχεία

Διαμαντοδράπανο	GDB 180 WE	
Κωδικός αριθμός	<b>3 601 A89 8..</b>	
Ονομαστική απορροφούμενη ισχύς	W	2.000
Αποδιδόμενη ισχύς	W	1.340
Ονομαστικός αριθμός στροφών n <sub>0</sub>		
– 1η ταχύτητα	min <sup>-1</sup>	900
– 2η ταχύτητα	min <sup>-1</sup>	2.800
Διάμετρος τρυπήματος		
– Σε τοιχοποιία, ιδανική	mm	40–180
– Σε τοιχοποιία, δυνατή	mm	0–180
– Σε μπετόν, ιδανική	mm	40–150
– Σε μπετόν, δυνατή	mm	0–180
Υποδοχή εξαρτήματος	1 1/4" UNC	
Μέγ. πίεση παροχής νερού	bar	3
Βάρος <sup>a)</sup>	kg	5,5

**Διαμαντοδράπανο****GDB 180 WE**Κατηγορία προστασίας /I

A) Από πρόσθετη λαβή **(8)**, χωρίς καλώδιο σύνδεσης στο ηλεκτρικό δίκτυο

Τα στοιχεία ισχύουν για μια ονομαστική τάση [U] 230 V. Σε περίπτωση που υπάρχουν αποκλίνουσες τάσεις και στις ειδικές για κάθε χώρα εκδόσεις αυτό τα στοιχεία μπορεί να διαφέρουν.

Οι τιμές μπορεί να διαφέρουν ανάλογα με το προϊόν και υπόκεινται σε συνθήκες εφαρμογής καθώς και περιβάλλοντος. Περισσότερες πληροφορίες κάτω από [www.bosch-professional.com/wac](http://www.bosch-professional.com/wac).

**Πληροφορίες για θόρυβο και δονήσεις**

Τιμές εκπομπής θορύβου υπολογισμένες κατά **EN 62841-2-1**.

Η σταθμισμένη A ηχητική στάθμη του ηλεκτρικού εργαλείου ανέρχεται τυπικά στις ακόλουθες τιμές: Στάθμη ηχητικής πίεσης **92** dB(A), στάθμη ηχητικής ισχύος **100** dB(A). Ανασφάλεια  $K = 5$  dB.

**Φοράτε ωτασπίδες!**

Συνολικές τιμές ταλαντώσεων  $a_{h,DD}$  (συνεχείς κραδασμοί),  $p_F$  (επανελημμένοι κρουστικοί κραδασμοί) και ανασφάλεια  $K$  υπολογισμένες κατά **EN 62841-2-1**:

Τρύπημα σε μεπτόν:  $a_{h,DD} = 5,0$  m/s<sup>2</sup> ( $K = 1,5$  m/s<sup>2</sup>),

$p_{F,DD} = 193$  m/s<sup>2</sup> ( $K = 52$  m/s<sup>2</sup>)

Η στάθμη κραδασμών και η τιμή εκπομπής θορύβου που αναφέρονται σ' αυτές τις οδηγίες έχουν μετρηθεί σύμφωνα με μια τυποποιημένη μέθοδο μέτρησης και μπορούν να χρησιμοποιηθούν στη σύγκριση των διαφόρων ηλεκτρικών εργαλείων. Είναι επίσης κατάλληλες για μια προσωρινή εκτίμηση της εκπομπής κραδασμών και θορύβου.

Η αναφερόμενη στάθμη κραδασμών και τιμή εκπομπής θορύβου αντιπροσωπεύουν τις βασικές χρήσεις του ηλεκτρικού εργαλείου. Σε περίπτωση όμως που το ηλεκτρικό εργαλείο χρησιμοποιηθεί διαφορετικά με μη προτεινόμενα εξαρτήματα ή χωρίς επαρκή συντήρηση, τότε η στάθμη κραδασμών και η τιμή εκπομπής θορύβου αποκλίνουν. Αυτό μπορεί να αυξήσει σημαντικά την εκπομπή κραδασμών και θορύβου κατά τη συνολική διάρκεια του χρόνου εργασίας.

Για την ακριβή εκτίμηση των εκπομπών κραδασμών και θορύβου θα πρέπει να λαμβάνονται επίσης υπόψη και οι χρόνοι κατά τη διάρκεια των οποίων το εργαλείο είναι απενεργοποιημένο ή λειτουργεί, χωρίς όμως στην πραγματικότητα να χρησιμοποιείται. Αυτό μπορεί να μειώσει σημαντικά τις εκπομπές κραδασμών και θορύβου κατά τη συνολική διάρκεια του χρόνου εργασίας.

Γι' αυτό, πριν αρχίσουν οι επιπτώσεις των κραδασμών, πρέπει να καθορίζετε συμπληρωματικά μέτρα ασφαλείας για την προστασία του χειριστή όπως: Συντήρηση του ηλεκτρικού εργαλείου και των εξαρτημάτων που χρησιμοποιείτε, διατήρηση ζεστών των χεριών, οργάνωση της εκτέλεσης των διάφορων εργασιών.

**Συναρμολόγηση**

► **Βγάξτε το φικ από την πρίζα πριν από οποιαδήποτε εργασία στο ηλεκτρικό εργαλείο.**

**Συναρμολόγηση πρόσθετης λαβής**

► **Χρησιμοποιήστε την(τις) πρόσθετη(ες) χειρολαβή(ές).**

Η απώλεια του ελέγχου μπορεί να προκαλέσει τραυματισμό. Τοποθετείτε πάντοτε την πρόσθετη λαβή **(8)**. Σπρώξτε γι' αυτό την πρόσθετη λαβή στον άξονα του δράπανου **(6)** πάνω στο λαμίο του άξονα (βλέπε εικόνα στη σελίδα γραφικών). Βιδώστε καλά τη βίδα με την κεφαλή τύπου πεταλούδας για τη ρύθμιση της πρόσθετης λαβής **(5)** προς τη φορά των δεικτών του ρολογιού.

Μπορείτε να στρέψετε την πρόσθετη λαβή **(8)** κατά βούληση, για την επίτευξη μιας ασφαλούς και ξεκούραστης στάσης εργασίας.

Γυρίστε τη βίδα τύπου πεταλούδας για τη ρύθμιση της πρόσθετης λαβής **(5)** ενάντια στη φορά των δεικτών του ρολογιού και στρέψτε την πρόσθετη λαβή **(8)** στην επιθυμητή θέση. Μετά σφίξτε τη βίδα τύπου πεταλούδας **(5)** προς τη φορά των δεικτών του ρολογιού ξανά σταθερά.

► **Πριν από όλες τις εργασίες βεβαιωθείτε, ότι η βίδα τύπου πεταλούδας είναι καλά σφιγμένη.** Η απώλεια του ελέγχου μπορεί να οδηγήσει σε τραυματισμούς.

**Τοποθέτηση/Αντικατάσταση ποτηροκορώνας****Τοποθέτηση της ποτηροκορώνας**

Χρησιμοποιείτε για το ξηρό τρύπημα μόνο ποτηροκορώνες ξηρού τρυπήματος, για το υγρό τρύπημα μόνο ποτηροκορώνες υγρού τρυπήματος.

► **Ελέγχετε τις ποτηροκορώνες πριν τη χρήση. Χρησιμοποιείτε μόνο άφογες ποτηροκορώνες.** Χαλασμένες ή παραμορφωμένες ποτηροκορώνες μπορεί να δημιουργήσουν επικίνδυνες καταστάσεις.

Να καθαρίζετε την ποτηροκορώνα πριν την τοποθετήσετε. Να λιπαίνετε ελαφρά το σπείρωμα της ποτηροκορώνας ή να το ψεκάζετε με αντιοξειδωτικό σπρέι.

Βιδώστε μια ποτηροκορώνα UNC 1 1/4" **(7)** πάνω στον άξονα του δράπανου **(6)**.

► **Ελέγξτε την καλή προσαρμογή της ποτηροκορώνας.**

Λάθος ή μη ασφαλώς στερεωμένες ποτηροκορώνες μπορεί να λυθούν κατά τη διάρκεια της εργασίας και να σας θέσουν έτσι σε κίνδυνο.

**Αφαίρεση της ποτηροκορώνας**

► **Κατά την αλλαγή της ποτηροκορώνας φοράτε προστατευτικά γάντια.** Η ποτηροκορώνα μπορεί να θερμανθεί υπερβολικά σε περίπτωση που το ηλεκτρικό εργαλείο θα εργαστεί αδιάκοπα για πολύ χρόνο.

Λύστε την ποτηροκορώνα **(7)** με ένα γερμανικό κλειδί (άνοιγμα κλειδιού 41 mm). Κοντράρετε ταυτόχρονα με ένα δεύτερο γερμανικό κλειδί (άνοιγμα κλειδιού 32 mm) στην επιφάνεια εφαρμογής κλειδιού του άξονα του δράπανου **(6)**.

**Σύνδεση του νερού ψύξης/της αναρρόφησης σκόνης**

Όταν κατά το τρύπημα δεν ψύχονται επαρκώς οι ποτηροκορώνες υγρού ή στεγνού τρυπήματος, τότε μπορεί να χαλάσουν τα διαμαντένια τμήματα της διαμαντοποτηροκορώνας ή η ποτηροκορώνα να μπλοκάρει μέσα στο υπό καταργασία τεμάχιο.

Γι' αυτό κατά το υγρό τρύπημα να φροντίζετε να υπάρχει επαρκής ψύξη με νερό και κατά το στεγνό τρύπημα μια λειτουργία αναρρόφηση σκόνης σε λειτουργία.

Όταν πρόκειται να μεγαλώσετε μια ήδη υπάρχουσα τρύπα, πρέπει πρώτα να την βουλώσετε καλά για εξασφαλίσετε έτσι την επαρκή ψύξη της ποτηροκορώνας.

► **Οι συνδεδεμένοι σωλήνες, οι διακόπτες νερού (οι στρόφιγγες) ή άλλα εξαρτήματα δεν πρέπει να εμποδίζουν το τρύπημα.**

### Σύνδεση του νερού ψύξης

Τοποθετήστε τον προσαρμογέα σύνδεσης του νερού **(14)** πάνω στο συμπλέκτη σιαγόνων **(10)** και γυρίστε τον δυνατά προς τη φορά των δεικτών του ρολογιού μέχρι τέρμα.

Κλείστε τη βάνα παροχής νερού **(12)**. Συνδέστε έναν σωλήνα παροχής νερού στο εξάρτημα σύνδεσης της βάνας **(13)**. Η παροχή νερού μπορεί να γίνει είτε από μια κινητή συσκευή πίεσης νερού (εξάρτημα) ή από μια μόνιμη σύνδεση νερού.

### Σύνδεση της αναρρόφησης σκόνης

Αποφύγετε την εργασία χωρίς μέτρα μείωσης της σκόνης. Μια κατάλληλη διάταξη αναρρόφησης μειώνει την επιβλαβή για την υγεία έκθεση στη σκόνη. Φροντίζετε για έναν καλό αερισμό της θέσης εργασίας. Χρησιμοποιείτε βασικά μια κατάλληλη προστασία αναπνοής. Χρησιμοποιείτε κατά το δυνατό μια κατάλληλη για το υλικό αναρρόφηση σκόνης. Προσέχετε τις διατάξεις που ισχύουν στη χώρα σας για τα επεξεργαζόμενα υλικά.

### Απαιτήσεις για τον απορροφητήρα

Συνιστώμενη ονομαστική διάμετρος εύκαμπτου σωλήνα	mm	<b>35</b>
Απαραίτητη υποπίεση <sup>A)</sup>	mbar hPa	≥ <b>230</b> ≥ <b>230</b>
Απαραίτητη παροχή <sup>A)</sup>	l/s m <sup>3</sup> /h	≥ <b>36</b> ≥ <b>129,6</b>
Συνιστώμενη αποτελεσματικότητα φίλτρου		Κατηγορία σκόνης M <sup>B)</sup>

A) Τιμή ισχύος στη σύνδεση στον απορροφητήρα του ηλεκτρικού εργαλείου

B) Κατά IEC/EN 60335-2-69

Προσέξτε τις οδηγίες για τον απορροφητήρα. Διακόψτε την εργασία σε περίπτωση μειωμένης ισχύος αναρρόφησης και αποκαταστήστε την αιτία.

Σύνδεση του απορροφητήρα στο ηλεκτρικό εργαλείο:

- Τοποθετήστε τον προσαρμογέα αναρρόφησης **(15)** πάνω στον συμπλέκτη σιαγόνων **(10)** και γυρίστε τον δυνατά προς τη φορά των δεικτών του ρολογιού μέχρι τέρμα.
- Τοποθετήστε τον εύκαμπο σωλήνα αναρρόφησης **(17)** του απορροφητήρα πάνω στο στόμιο αναρρόφησης **(16)**.

## Λειτουργία

### Θέση σε λειτουργία

► **Προσέξτε την τάση δικτύου!** Η τάση της πηγής ρεύματος πρέπει να ταυτίζεται με τα αντίστοιχα στοιχεία στην πινακίδα τύπου του ηλεκτρικού εργαλείου.

- **Πριν αρχίσετε την εργασία σας να συμβουλευέστε τον υπεύθυνο για τη στατική μηχανική, τον αρχιτέκτονα ή το διευθυντή του έργου. Η κοπή οπλισμών επιτρέπεται μόνο μετά από άδεια ενός μηχανικού στατικής δοκιμών κατασκευών.**
- **Όταν διεξάγετε διαμπερείς τρύπες σε τοίχους ή δάπεδα να ελέγχετε οπωσδήποτε τους αντίστοιχους χώρους να τυχόν εμπόδια. Να φράζετε το χώρο εργασίας και να ασφαρίζετε τον πυρήνα κοπής από μια ανεπιθύηνη πτώση.**

### Δοκιμή λειτουργίας του διακόπτη προστασίας (διακόπτης FI) (PRCD)

Ελέγχετε τη σωστή λειτουργία του διακόπτη προστασίας (διακόπτης FI) (PRCD) **(18)** πριν από κάθε έναρξη της εργασίας:

- Πατήστε το πλήκτρο **TEST** στον διακόπτη προστασίας (διακόπτης FI) (PRCD). Η κόκκινη ένδειξη ελέγχου σβήνει.
- Πατήστε το πλήκτρο **RESET**. Το ηλεκτρικό εργαλείο πρέπει τώρα να μπορεί να ενεργοποιηθεί.

Εάν δε σβήσει η κόκκινη ένδειξη ελέγχου, όταν πατήσετε το πλήκτρο **TEST**, ή σβήνει επανειλημμένα κατά την ενεργοποίηση του ηλεκτρικού εργαλείου, τότε πρέπει να αναθέσετε τον έλεγχο του ηλεκτρικού εργαλείου σε ένα εξουσιοδοτημένο κέντρο εξυπηρέτησης πελατών **Bosch**.

► **Εάν ο διακόπτης προστασίας (διακόπτης FI) (PRCD) είναι ελαττωματικός, δεν επιτρέπεται να τεθεί το ηλεκτρικό εργαλείο σε λειτουργία.**

### Ενεργοποίηση

Πατήστε το πλήκτρο **RESET** στον διακόπτη προστασίας (διακόπτης FI) (PRCD) **(18)**.

Υγρό τρύπημα: Ανοίξτε τη βάνα παροχής νερού **(12)**.

Για την ενεργοποίηση του ηλεκτρικού εργαλείου πατήστε τον διακόπτη On/Off **(1)** και κρατήστε τον πατημένο.

Για την ασφάλιση του πατημένου διακόπτη On/Off πατήστε επιπλέον το πλήκτρο ακινητοποίησης **(2)**.

### Θέση εκτός λειτουργίας

Αφήστε τον διακόπτη On/Off **(1)** ελεύθερο. Σε περίπτωση κλειδωμένου διακόπτη On/Off πατήστε τον πρώτα και μετά αφήστε τον ελεύθερο.

Υγρό τρύπημα: Κλείστε τη βάνα παροχής νερού **(12)**. Μετά το πέρας της εργασίας αποσυνδέστε το εξάρτημα σύνδεσης της βάνας **(13)** από τον σωλήνα παροχής νερού. Ανοίξτε τη βάνα παροχής νερού **(12)** και αδειάστε το υπόλοιπο νερό.

### Περιορισμός ρεύματος εκκίνησης

Το ηλεκτρονικό σύστημα του ηλεκτρικού εργαλείου αφήνει τον κινητήρα να ξεκινήσει ομαλά και εμποδίζει έτσι ένα πολύ υψηλό ρεύμα εκκίνησης.

### Προστασία από αθέλητη επανεκκίνηση

Η προστασία από αθέλητη επανεκκίνηση εμποδίζει την ανεξέλεγκτη εκκίνηση του ηλεκτρικού εργαλείου μετά από μια διακοπή του ηλεκτρικού ρεύματος.

Για την επαναιετοποίηση πατήστε το πλήκτρο **RESET** στον διακόπτη προστασίας (διακόπτης FI) (PRCD) **(18)**. Θέστε στη συνέχεια τον διακόπτη On/Off **(1)** στην απενεργοποιημένη θέση και ενεργοποιήστε ξανά το ηλεκτρικό εργαλείο.

## Προεπιλογή αριθμού στροφών

Με το διακόπτη επιλογής ταχύτητων (**11**) μπορούν να επιλεγούν δύο αριθμοί στροφών.

Οι ταχύτερες συνίστανται για τις ακόλουθες διαμέτρους:

- 1η ταχύτητα: 80–180 mm
- 2η ταχύτητα: 25–60 mm

## Οδηγίες εργασίας

- ▶ **Βγάξτε το φιν από την πρίζα πριν από οποιαδήποτε εργασία στο ηλεκτρικό εργαλείο.**

Στο αρχικό τρύπημα χρησιμοποιείτε πάντοτε έναν σαυρό κεντραρισματος (εξάρτημα).

Αρχίστε το τρύπημα στην 1η ταχύτητα με μικρό αριθμό στροφών, ώπου να περιστρέφεται η ποτηροκορώνα χωρίς κραδασμούς μέσα στο επεξεργαζόμενο υλικό. Στη συνέχεια, αν χρειαστεί, πηγαίστε στη 2η ταχύτητα.

Όταν τρυπάτε να προσαρμόσετε την πίεση στο υπό τρύπημα υλικό. Να τρυπάτε ασκώντας ομοιόμορφη πίεση. Να ανασηκώσετε την ποτηροκορώνα κάπου-κάπου ελαφρά από την τρύπα για να φεύγει λάσπη ή η σκόνη τρυπήματος από τα διαματνένια τεμάχια της ποτηροκορώνας.

## Συμπλέκτης υπερφόρτισης

- ▶ **Σε περίπτωση που το εξάρτημα σφηνώσει ή προσκρούσει κάπου, διακόπεται η μετάδοση κίνησης στον άξονα. Κρατάτε το ηλεκτρικό εργαλείο, λόγω των εμφανιζόμενων εδώ δυνάμεων, πάντοτε με τα δύο χέρια καλά σταθερά και φροντίζετε για μια ασφαλή στάση.**

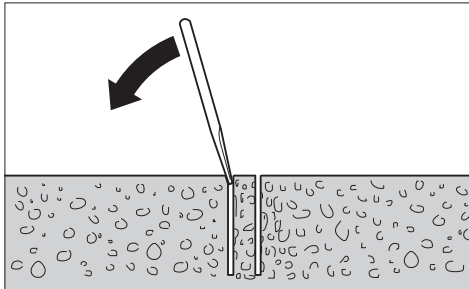
## Προστασία από υπερφόρτιση

Σε περίπτωση που ξεπεραστεί το όριο υπερφόρτωσης, τότε το ηλεκτρικό εργαλείο αρχίζει να πάλλεται αισθητά. Μειώστε τη δύναμη προσίεσης, ώπου το ηλεκτρικό εργαλείο να εργάζεται ξανά κανονικά.

Εάν δε μειωθεί η δύναμη προσίεσης, τότε απενεργοποιείται το ηλεκτρικό εργαλείο. Μετά μπορείτε να ενεργοποιήσετε αμέσως ξανά το ηλεκτρικό εργαλείο, πρέπει όμως να συνεχίσετε την εργασία με μειωμένη δύναμη προσίεσης.

## Αφαίρεση του πυρήνα τρυπήματος

Υγρό τρύπημα: Αφήστε το νερό μετά το τρύπημα για λίγο να τρέξει, για να ξεπλυθεί η λάσπη του τρυπήματος ανάμεσα στην ποτηροκορώνα και στον πυρήνα τρυπήματος.



Όταν ο πυρήνας τρυπήματος έχει σφηνώσει μέσα στην ποτηροκορώνα, τότε να χτυπήσετε την ποτηροκορώνα με ένα κομμάτι μαλακού ξύλου ή πλαστικού και χαλαρώστε έτσι τον πυρή-

να τρυπήματος. Αν χρειαστεί, περάστε ένα ραβδί μέσα από το στέλεχος της ποτηροκορώνας και σπρώξτε έξω τον πυρήνα.

**Υπόδειξη:** Μην κτυπάτε με σκληρά αντικείμενα πάνω στην ποτηροκορώνα (κίνδυνος παραμόρφωσης)!

## Συντήρηση και σέρβις

### Συντήρηση και καθαρισμός

- ▶ **Βγάξτε το φιν από την πρίζα πριν από οποιαδήποτε εργασία στο ηλεκτρικό εργαλείο.**
- ▶ **Διατηρείτε το ηλεκτρικό εργαλείο και τις σχισμές αερισμού πάντοτε σε καθαρή κατάσταση για να μπορείτε να εργάζεστε καλά και με ασφάλεια.**

Καθαρίστε τον άξονα του δράπανου (**6**) μετά το πέρας της εργασίας. Ψεκάξτε τον άξονα του δράπανου και την ποτηροκορώνα (**7**) κάπου-κάπου με αντιδιαβρωτικό μέσο.

Μια τυχόν αναγκαία αντικατάσταση του ηλεκτρικού καλωδίου πρέπει να διεξαχθεί από την **Bosch** ή από ένα εξουσιοδοτημένο κέντρο σέρβις για ηλεκτρικά εργαλεία της **Bosch**, για να αποφευχθεί έτσι κάθε κίνδυνος της ασφάλειας.

### Εξαρτήματα/Ανταλλακτικά

Συσκευή πίεσης νερού	2 609 390 308
Προσαρμογέας G 1/2"	2 608 598 043

### Εξυπηρέτηση πελατών και συμβουλές εφαρμογής

#### Ελλάδα

Τηλ.: 210 5701258

Δώστε σε όλες τις ερωτήσεις και παραγγελίες ανταλλακτικών οπωσδήποτε το 10ψήφιο κωδικό αριθμό σύμφωνα με την πινακίδα τύπου του προϊόντος.

### Απόσυρση

Τα ηλεκτρικά εργαλεία, τα εξαρτήματα και οι συσκευασίες πρέπει να ανακυκλώνονται με τρόπο φιλικό προς το περιβάλλον.



Μην ρίχνετε τα ηλεκτρικά εργαλεία στα απορρίμματα του σπιτιού σας!

### Μόνο για χώρες της ΕΕ:

Τα ηλεκτρικά και ηλεκτρονικά εργαλεία, που δε χρησιμοποιούνται πλέον, πρέπει να συλλέγονται ξεχωριστά και να αποσύρονται με τρόπο φιλικό στο περιβάλλον. Χρησιμοποιείτε τα καθορισμένα συστήματα συλλογής. Η λανθασμένη απόσυρση μπορεί να είναι επιβλαβής για το περιβάλλον και την υγεία λόγω των επικινδύνων ουσιών που ενδεχομένως περιέχει.



Servicekontakte  
Service Contacts  
Contacts de Service  
Contactos de Servicio



<https://www.bosch-pt.com/serviceaddresses>

Garantiebedingungen  
Guarantee Conditions  
Conditions de Garantie  
Condiciones de Garantía



<https://www.bosch-pt.com/guarantee/202601>